

FOX IFS

industrial filtration systems



DEPURATORI PER NEBBIE D'OLIO/OIL MIST COLLECTORS

SERIE WS



L'AZIENDA/THE COMPANY

FOX IFS è una nuova realtà nel settore della filtrazione industriale. Nata nel 2002 come divisione industriale di FOX GROUP/ELICA (tra i maggiori produttori mondiali di sistemi di aspirazione e depurazione domestica) è un'azienda giovane e dinamica supportata da risorse umane qualificate con esperienza maturata nei settori della macchina utensile, filtrazione ed impiantistica.

I benefici della collaborazione tecnico finanziaria con il gruppo FOX GROUP/ELICA hanno reso possibile l'utilizzo delle migliori tecnologie disponibili, integrandole in apparecchiature caratterizzate dall'alto livello qualitativo.

FOX IFS is one of the most recent players in the industrial filtration field. A 2002 start up company, is a division of GRUPPO FOX/ELICA (one of the largest global manufacturers of cooker hoods) FOX IFS can count upon the support of qualified and motivated human resources with years of valuable experience in the machine tool, filtration and industrials systems sectors. The relationship with GRUPPO FOX/ELICA has allowed FOX IFS to utilize the best available technologies integrating them in products characterized by a high quality level.



I PRODOTTI/THE PRODUCTS

I nostri prodotti vengono progettati con un chiaro obiettivo; ottenere la miglior combinazione possibile tra funzionalità, affidabilità e versatilità. Non solo prestazioni quindi, ma semplicità di manutenzione, pensando anche alle problematiche di installazione ed utilizzo. Gli alti standard qualitativi sono inoltre garantiti da severi test di collaudo a cui ogni prodotto è sottoposto prima di essere spedito.

Our products are designed with a clear objective: to obtain the highest level of functionality, reliability and versatility. In addition to this important aspects, our engineers devote particular attention on how our products will be managed once installed. Not only performances but easy installation and quick maintenance. The high quality standard of the products are guaranteed by severe testing before shipment.

I SERVIZI/SERVICES

L'approccio di FOX IFS al mercato non è limitato alla fornitura dei sistemi di filtrazione ma, su richiesta, si estende ai servizi di valutazione della qualità dell'aria negli ambienti di lavoro. Con il supporto di nostro personale interno qualificato, siamo in grado di analizzare gli inquinanti presenti e, sulla base di un rapporto (effettuato da un laboratorio esterno) e di successive analisi ed elaborazioni statistiche, di rilasciare un resoconto di valutazione dell'esposizione professionale all'inhalazione dei composti chimici presi in esame. Il rapporto di valutazione documenta che il datore di lavoro ha effettuato la valutazione del rischio chimico negli ambienti di lavoro così come richiesto dal Dlgs 25-02 e può costituire parte integrante del documento di valutazione del rischio ai sensi del Dlgs 626/94.



FOX IFS entry in the market is not limited to the supply of filtration units but, upon request, to a complete consulting service related to the evaluation of the air quality in the workplace. With the support of internal qualified personnel we can perform an analysis of pollutants concentration level and in conjunction with a certified external lab we submit a complete report of evaluation. This certifies the filtration efficiency that is obtained once the unit is installed on site.

DEPURATORI PER NEBBIE D'OLIO/OIL MIST COLLECTORS

SERIE WS • 250/500/1000/1500/2000

La linea **WS** rappresenta una soluzione di qualità per la depurazione di nebbie oleose su macchine utensili. Con un range di portata d'aria da 250 a 2.000 m³/h è caratterizzata da un'estetica molto curata, una ricca dotazione di accessori e dimensioni molto contenute. Studiata specificatamente per abbattere nebbie, vapori e fumi creati da lavorazioni meccaniche che utilizzano refrigeranti (sia oli che emulsioni), può trovare anche utilizzo nelle lavorazioni miste (umido/secco) e per macchine ad elettroerosione.

*The **WS** series represents a quality solution for the collection of coolant and oil mist. With 5 sizes, ranging from 250 to 2000 m³/h, it is characterized by a sophisticated design, compact dimensions and standard accessories. Specifically developed for the elimination of mist, vapour, smoke and odours typical of wet machining operations these mechanical filters can also be employed in mixed application (wet/dry) and for EDM machines.*

PER ELIMINARE

Nebbie, Vapori, Fumi e Odori.

APPLICABILI SU

Tutte le macchine utensili ad asportazione che utilizzano emulsioni o oli lubrorefrigeranti e su elettroerosione.

TO ELIMINATE

Mist, vapor, smoke and odours.

DESIGNED FOR

All types of machine tools and industrial operation with presence of coolants (water soluble oil or straight oil) and for EDM machines.



FILTRAZIONE GARANTITA

III° STADIO - FINALE

ad elevata superficie filtrante in microfibra di vetro, ha un rendimento medio superiore al 99% (misurato secondo la norma AFNOR NFX 44060). L'intasamento è segnalato da un manometro (incluso) che indica chiaramente quando è necessario sostituire la cartuccia filtrante.

II° STADIO - INTERMEDIA

di tipo centrifugo

Una speciale girante opera una filtrazione di tipo centrifugo con scarico in continuo delle particelle di olio o emulsione ricondensate.

I° STADIO - INIZIALE

di prefiltrazione, costituito da tre setti a filtrazione progressiva (uno dei quali lavabile) che assicura un rendimento globale superiore al 92% (livello G4 secondo EN 779) ed un'ottima capacità di accumulo degli inquinanti solidi e liquidi.



GUARANTEED FILTRATION

3rd STAGE - FINAL

Extended filtration area

Made of fibreglass, provides an average efficiency level above 99% (measured accordingly to AFNOR NFX 44-060 norm). Clogging is monitored by a pressure gauge that clearly indicates when the cartridge must be replaced.

2nd STAGE - INTERMEDIATE

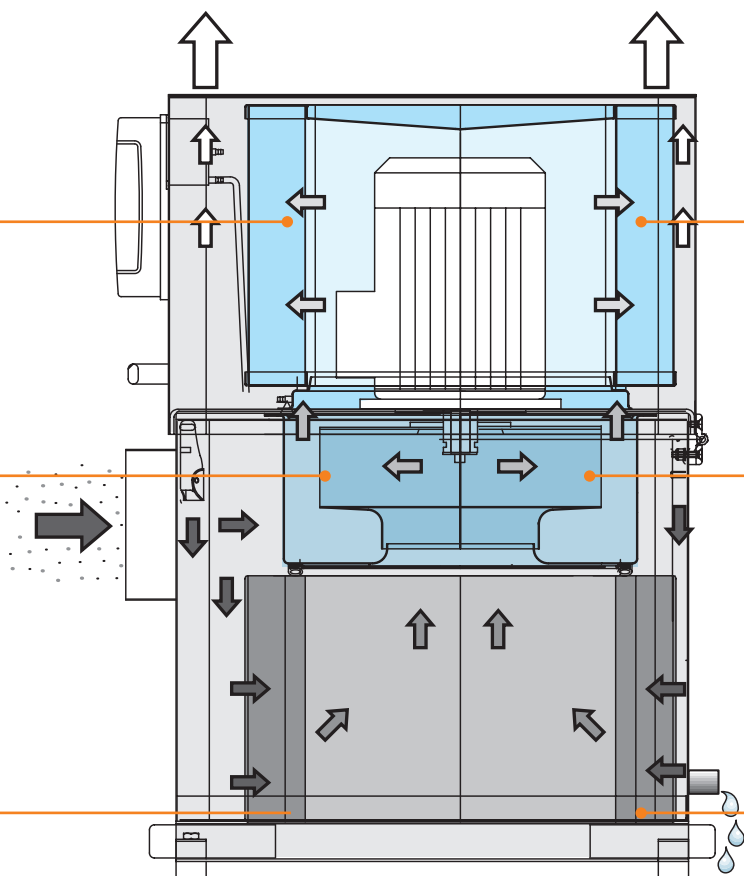
Centrifugal

A special impeller ensures the centrifugal effect that enables the continuous discharge of recondensed particles.

1st STAGE - INITIAL

Pre-filtration

A special cartridge, composed of 3 different stages (one of them washable) with progressive filtration levels grants a 92% efficiency level. Its main characteristics are the high capability of accumulating particles and the slow and efficient draining effect.



MODULI FILTRANTI AGGIUNTIVI/ADDITIONAL FILTRATION STAGES



Manometro di segnalazione intasamento filtro
Pressure gauge to monitor filter pressure drop

Per applicazioni particolarmente gravose (fumi secchi, SOV e odori) è possibile aggiungere un ulteriore stadio di filtrazione che si integra perfettamente sia dal punto di vista estetico che funzionale con l'unità base. L'installazione è semplice tanto che può essere effettuata al momento dell'acquisto o successivamente, gestita direttamente dal cliente.

For special and severe applications (smoke, VOC and odors) there is the possibility to install an additional filtration module that perfectly fits on the unit. The addition is simple and can be done even later with a special kit.

Gli stadi disponibili sono utilizzabili per ottenere:
The module is designed for either:

Filtrazione assoluta

È un modulo di filtrazione assoluta H13 che garantisce l'eliminazione dei fumi secchi (efficienza del 99,95% MPPS secondo EN 1822). La presenza di fumo è tipica delle lavorazioni di metalli duri/legati che utilizzano olio intero. Lo stato di intasamento del filtro è monitorato da un apposito manometro.

Absolute filtration

To eliminate dry smoke typical of certain applications where straight oil is used. The efficiency level guaranteed is 99.95% MPPS according to EN 1822 (equivalent to H13). Its clogging can be monitored with an optional pressure gauge.

Filtrazione con carboni attivi

Per l'eliminazione di odori e/o di vapori organici volatili. Le celle filtranti possono essere rigenerate semplicemente sostituendo il carbone.

Activated carbon filtration

To eliminate odours and VOC. The filter cells can be regenerated simply by replacing the carbon.

FACILE MANUTENZIONE

In meno di 5 minuti è possibile effettuare la completa sostituzione dei filtri con una conseguente riduzione dei costi di gestione.

AFFIDABILITÀ ASSICURATA

Grazie alla speciale girante ed all'alto livello qualitativo della componentistica utilizzata.

EASY MAINTENANCE

Maintenance requires less than five minutes (complete replacement of filters). The result is a considerable saving in time and costs across the life of the unit.

GUARANTEED RELIABILITY

Thanks to the special impeller and to the high quality of the components, each carefully tested and selected.

SISTEMA BREVETTATO/PATENTED SYSTEM





ACCESSORI PER INSTALLAZIONE ACCESSORIES FOR INSTALLATION

Per facilitare l'installazione delle unità WS sulle macchine utensili è disponibile una linea completa di accessori dedicati.

The WS series, has a complete line of dedicated accessories for installation on the machine tools.

Dispositivi luminosi di segnalazione intasamento filtro
Maintenance time alarm signal

Moduli elettrici di controllo e segnalazione aggiuntivi
Additional controls and monitoring systems

Raccordi, tubi e fascette
Fittings and ducting

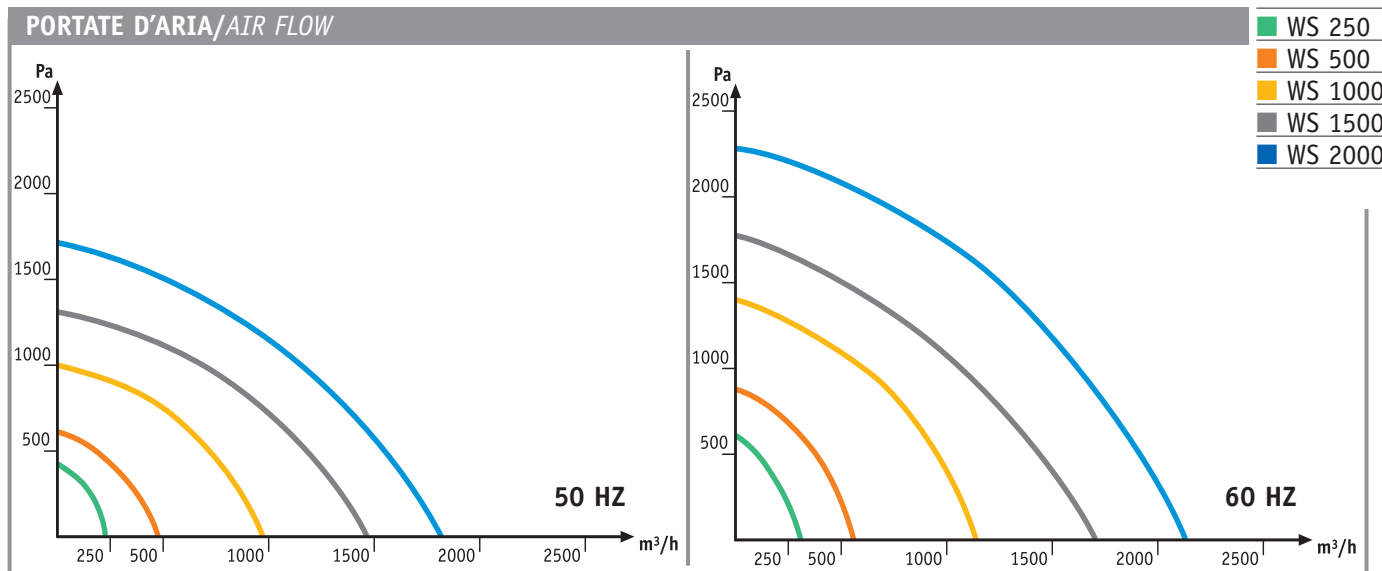
Carrelli di supporto. Piantane fisse
Vertical stands, stand on wheels

Contattare FOX IFS per l'elenco completo degli accessori
Contact FOX IFS sales department for complete list of accessories

ELETTOEROSIONE/EDM MACHINES

Le unità della serie WS possono essere installate su macchine per elettroerosione (EDM) per l'eliminazione di fumi e odori. La conversione è possibile grazie ad un apposito kit filtri che va a sostituire il set standard.

The WS series is also suitable for installation on EDM machines when there is the need to eliminate smoke and odor. The conversion is easily done with the adoption of a special EDM filter kit.



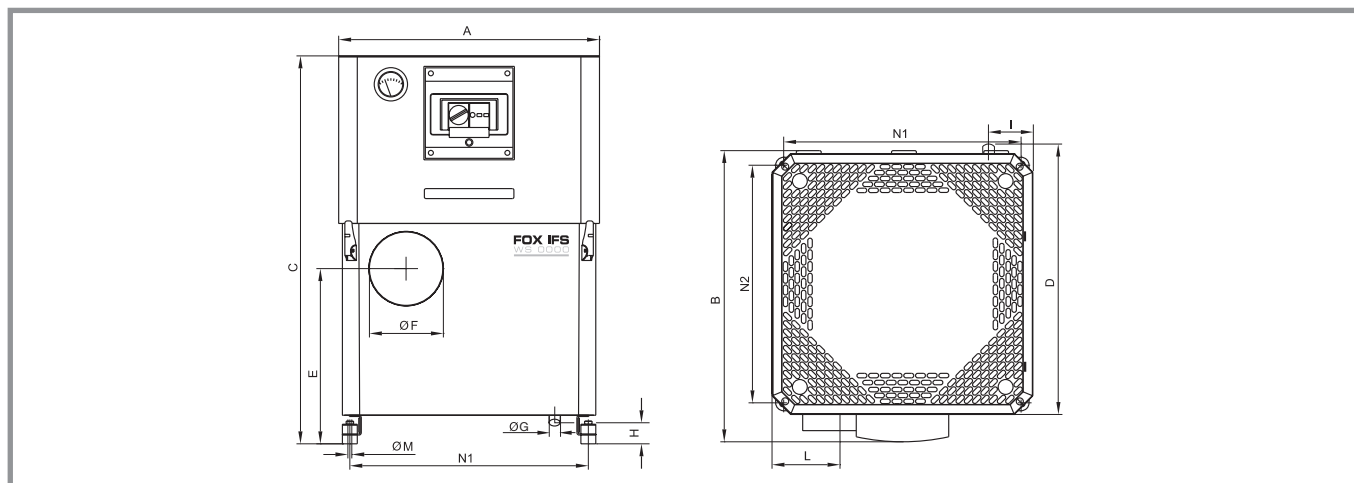
DATI TECNICI*/TECHNICAL DATA*

		WS 250		WS 500		WS 1000		WS 1500		WS 2000	
		50 Hz	60 Hz	50 Hz	60 Hz	50 Hz	60 Hz	50 Hz	60 Hz	50 Hz	60 Hz
Portata/Air Flow**	[m³/h]	240	285	470	560	950	1130	1450	1720	1800	2120
Pressione statica/Static pressure	[Pa]	470	600	610	890	950	1420	1260	1800	1720	2300
Motore/Motor	[Kw]	0,24	0,3	0,37	0,4	0,75	0,9	1,5	1,8	2,2	2,6
Peso/Weight	[kg]	28		35		55		75		85	
Livello sonoro/Sound level	[dB(A)]	62	64	65	67	71	73	74	76	76	78

Tutte le unità verniciate in RAL 7035/7037 (colori speciali disponibili su richiesta)/All units painted in RAL 7035/7037 (special colors available upon request)
 Motori elettrici disponibili nelle seguenti versioni: (V/Hz)/Electrical motors available for following versions: (V/Hz)230/50 - 400/50 Europe

* I dati sono suscettibili di variazioni/Information is subject to change without notice
 ** Con filtro assoluto installato/carboni attivi = circa -15%/With hepa filter installed/activated carbon = about -15%

230/60 - 460/60 USA
 200/50 - 220/60 Japan



DIMENSIONI [mm]/DIMENSIONS [mm]

Modello	A	B	C	D	E	ØF	ØG	H	I	L	N1 x N2 x ØM
WS 250	378	473	534	418	225	98	25	32	80	100	332 x 382 x 9
WS 500	408	505	630	450	265	123	25	42	85	119	363 x 395 x 9
WS 1000	525	592	781	533	353	148	25	42	90	136	478 x 478 x 9
WS 1500	600	667	892	607	387	198	25	42	95	168	552 x 552 x 9
WS 2000	663	730	981	670	437	198	25	42	100	173	615 x 615 x 9